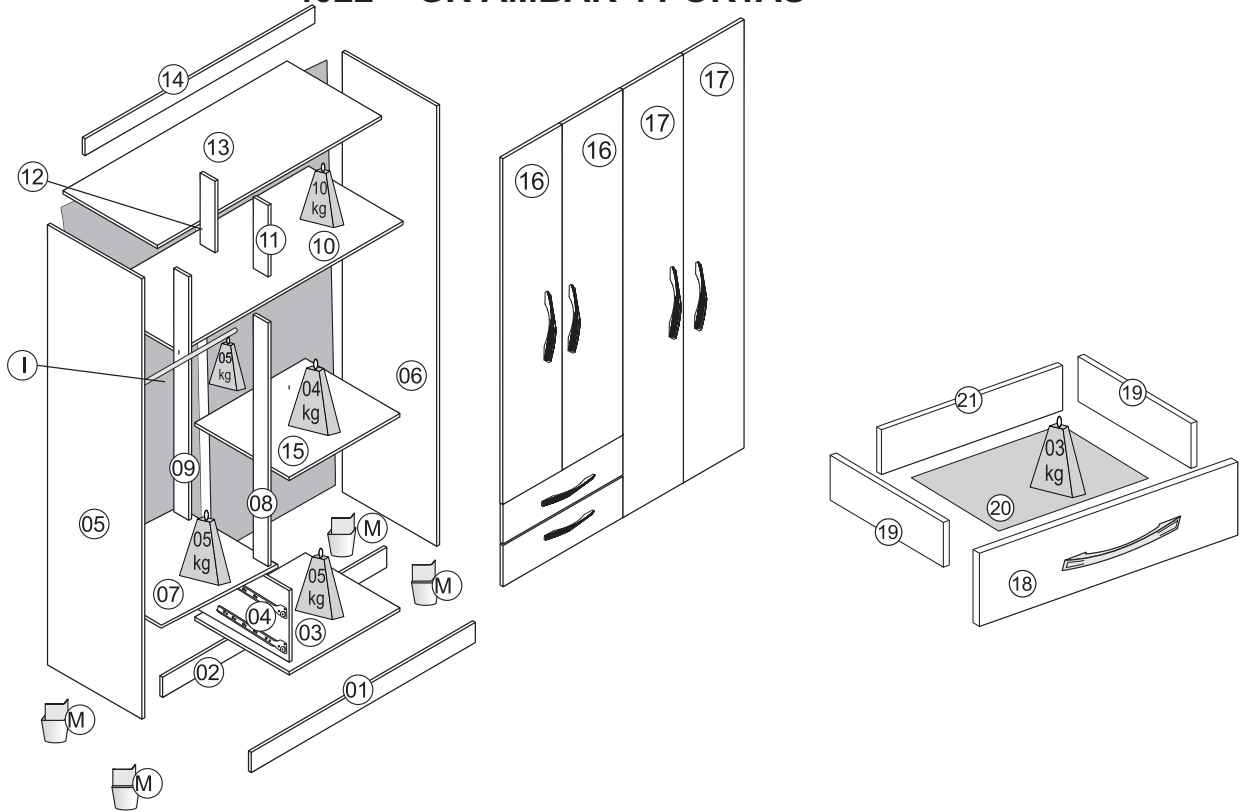




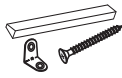
## 4022 - GR ÂMBAR 4 PORTAS



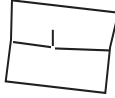
**Tabela de peças - Pieces list - Lista de piezas**

SEQ.	CÓDIGO	DESCRIÇÃO	DESCRIPTION	DESCRIPCIÓN	QTD	MATERIAL	COMP	LARG	ESP
1	305958	Rodapé frontal	front footer	pie de página frontal	1	MDP	1004	88	12
2	320708	Rodapé traseiro	back footer	pie de página posterior	1	MDP	1004	88	12
3	305970	Base direita	right base	base derecha	1	MDP	508	450	12
4	305971	Lateral divisória gaveteiro direita	Right side drawer divider	Divisor del cajón del lado derecho	1	MDP	450	320	12
5	305972	Lateral esquerda	left side	lado izquierdo	1	MDP	1820	450	12
6	305973	Lateral direita	Right side	Lado derecho	1	MDP	1820	450	12
7	305993	Tampo gaveteiro	drawer top	parte superior del cajón	1	MDP	508	450	12
8	305975	Batente frontal	front stop	tope delantero	1	MDP	896	72	12
9	305976	Batente traseiro	back stop	tope trasero	1	MDP	896	72	12
10	305977	Base maleiro	maleiro base	maleiro base	1	MDP	1004	450	12
11	305978	Batente frontal superior	upper front stop	tope delantero superior	1	MDP	400	72	12
12	305992	Batente traseiro superior	top rear stop	tope trasero superior	1	MDP	400	72	12
13	305979	Chapéu	Hat	Sombrero	1	MDP	1004	450	12
14	305980	Vista superior	Upper view	Vista superior	1	MDP	1028	72	15
15	305981	Prateleira direita	right shelf	estante derecho	1	MDP	496	450	12
16	305982	Porta menor	smaller door	puerta más pequeña	2	MDP	1316	250	15
17	305983	Porta maior	bigger door	puerta mas grande	2	MDP	1647	250	15
18	305984	Frente gaveta	drawer front	frente del cajón	2	MDP	504	160	15
19	700407	Lateral gaveta	drawer side	lado del cajón	4	MDP	350	100	12
20	305986	Fundo gaveta	drawer bottom	fondo del cajón	2	HDF	470	355	3
21	305987	Contra fundo	against background	contra el fondo	2	MDP	448	88	12
22	305988	Fundo	Background	Fondo	2	HDF	1664	510	3
23	305989	Rodapé opcional multiflex	Optional multiflex skirting	Zócalo multiflex opcional	1	MDP	1004	88	12
24	305990	Vista superior opcional multiflex	Optional multiflex top view	Vista superior multiflex opcional	1	MDP	1028	72	15

**INSTRUÇÃO MONTAGEM PRODUTO**  
Instructions to Assembly / Instrucciones de montaje



Separe as peças e acessórios de maneira organizada  
Separate parts and accessories in way organized  
Separe las piezas y accesorios de manera organizada



Forrar o chão com o papelão das embalagens.  
Cover the floor with the cardboard  
Cubra el suelo con la embalaje de cartón



É necessário 01 pessoa para montar o produto  
01 person is required to assemble the product  
Se requiere 01 persona para ensamblar el producto.

O produto deve ser a montado por um profissional qualificado  
The product must be assembly by a professional  
El producto debe ser ensamblado por un profesional calificado

Ferramentas necessárias  
(não fornecidas)

Not include tools / No herramientas



**CUIDADO PARA CONSERVAÇÃO E LIMPEZA DO MÓVEL**  
Care to conservation and clean / Cuidados de limpieza

Peso máximo de carga informado refere-se a objetos distribuído de maneira uniforme sobre toda área de contato da peça



The maximum load weight informed refers to objects distributed evenly over the entire contact area of the part  
Conjunto de carga máxima de peso se refiere a objetos distribuidos uniformemente sobre toda el área de contacto de la pieza de trabajo.



Não molhar o móvel e não expor em lugar úmido  
Do not wet the mobile and do not expose in a wet place  
No moje el producto y no exponer en un lugar húmedo



Não expor o móvel próximo de fontes de calor.  
Do not expose the mobile near heat sources  
no exponga cercano de fuentes de calor



Não usar produtos abrasivos.  
Do not use abrasive products.  
No utilice productos abrasivos.



Limpe com flanela limpa e seca.  
Clean with dry cloth  
Limpieza con un paño limpio y seco

**LISTA DE ACESSÓRIOS E FERRAGENS / ACCESSORIES AND HARDWARE / ACCESORIOS Y HARDWARE**



A- 700542-Cavilha 6x30 (13x)  
peg / cerrojo



B- 700543-Cavilha 6x60 (06x)  
peg / cerrojo



C- 700137-Parafuso 4,5x45 (26x)  
screw / tornillo



D- 700124-Parafuso 3,5x25 (20x)  
screw / tornillo



E- 700131-Parafuso 4,0x20 (04x)  
screw / tornillo



F- 700120-Parafuso 3,0x12 (44x)  
screw / tornillo



G- 700121-Parafuso 3,5x12 (16x)  
screw / tornillo



H- 700157-Prego (60x)  
nail / clavo



I - 700408-Bastão madeira 504 (1x)  
wooden stick / palo de madera



J - 700111-Corrediça (02x)  
runners / corredera



K- 700435-Suporte 'U' fechado (02x)  
closed U support / soporte U cerrado



L- 700395-Dobradiça (12x)  
700390-Calço (12x)  
hinge / bisagra



M- 700230-Pé PVC (4x)  
PVC foot / Pie de PVC



N- 700538-Cantoneira (12x)  
corner / esquina



O- 700547-Junção (08x)  
junction / juncion



P - 700516-Sache cola 20g (1x)  
Glue / Goma



Q- 700194-Puxador (6x)  
handle / manija



R- 700126-Parafuso 4,0x12 (48x)  
screw / tornillo



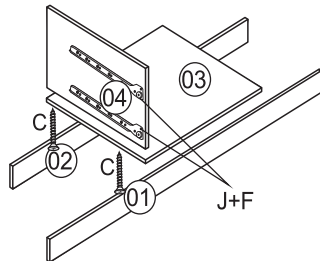
S- 700419-Tapa furo (18x)  
hole cover / tapa del agujero

01° PASSO - Fixar as peças 01, 02 e 04 na peça 03  
 01° STEP - Attach parts 01, 02 and 04 to part 03  
 01° PASO - Adjunte las piezas 01, 02 y 04 a la pieza 03



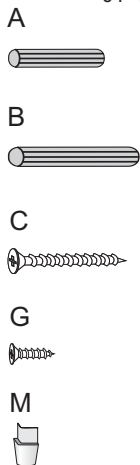
**Dica: Produto Quadriflex têm opção de cor para montar o rodapé nº 01 Azul/rosa ou nº23 Branco/preto.**

**Tips: Quadriflex product has footer mounting options #1 Blue/pink or #23 White/black**  
**Consejo: Producto Quadriflex tiene opción de montaje de pie n.1 Azul/Rosa o n.23 Blanco/negro**

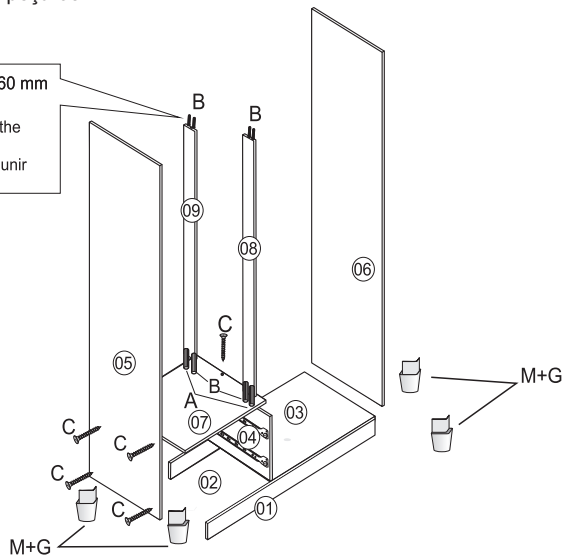


02° PASSO - Fixar a peça 05 nas peças 01 e 02, fixar a peça 07 nas peças 04 e 05, fixar a peça 06 nas peças 01, 02 e 03 e encaixar as peças 08 e 09 na peça 07  
 02° STEP - Fix part 05 in parts 01 and 02, fix part 07 in parts 04 and 05, fix part 06 in parts 01, 02 and 03 and fit parts 08 and 09 in part 07  
 02° PASO - Fije la pieza 05 en las piezas 01 y 02, fije la pieza 07 en las piezas 04 y 05, fije la pieza 06 en las piezas 01, 02 y 03 y monte las piezas 08 y 09 en la pieza 07

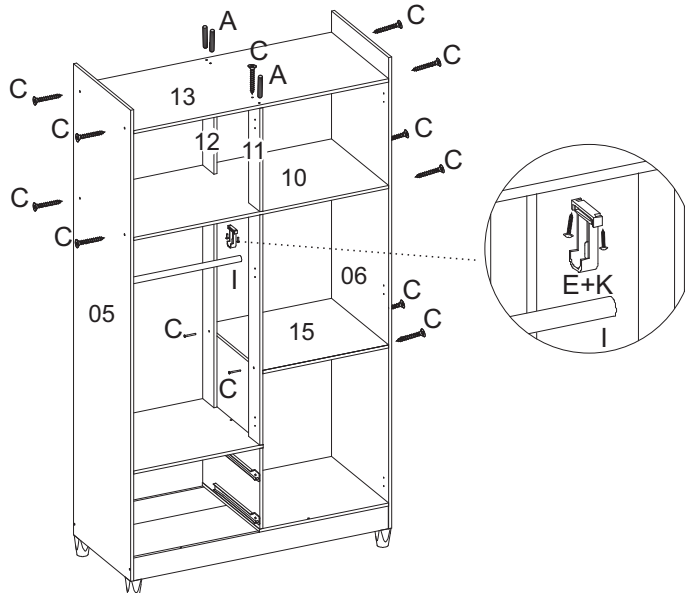
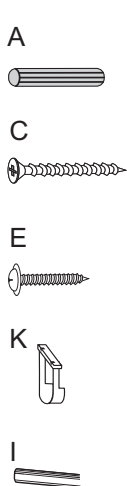
01° PASSO - Fixar as peças 01, 02 e 04 na peça 03



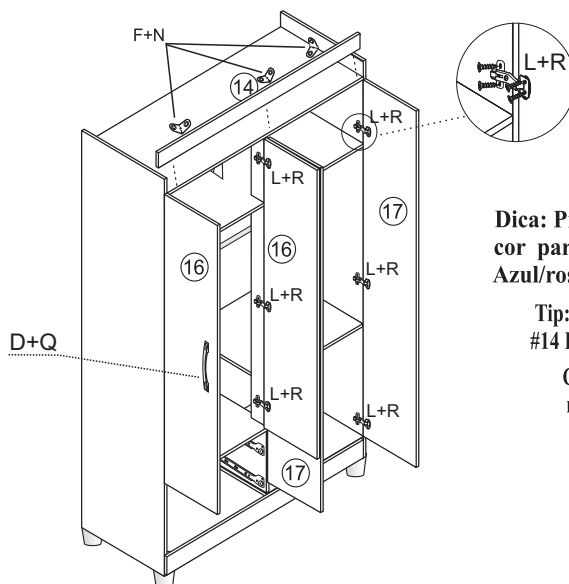
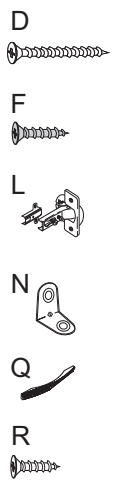
**Dica: Usar cavilha de 60 mm para unir batente.**  
 Use PIN 60MM to join the knocker.  
 use clavija 60mm para unir la aldaba.



03° PASSO - Fixar a peça 15 nas peças 06, 08 e 09, fixar as peças 10 e 13 nas peças 05, 06, 08 e 09, fixar as peças 11 e 12 nas peças 10 e 13  
 03° STEP - Fix part 15 to parts 06, 08 and 09, fix parts 10 and 13 to parts 05, 06, 08 and 09, fix parts 11 and 12 to parts 10 and 13  
 03° PASO - Fije la pieza 15 a las piezas 06, 08 y 09, fije las piezas 10 y 13 a las piezas 05, 06, 08 y 09, fije las piezas 11 y 12 a las piezas 10 y 13



04° PASSO - Fixar as peças 16 e 17 nas peças 05,06,08 e 11, fixar a peça 15 nas peças 05,06 e 13  
 04° STEP - Attach parts 16 and 17 to parts 05,06,08 and 11, attach part 15 to parts 05,06 and 13  
 04° PASO - Fije las piezas 16 y 17 a las piezas 05, 06, 08 y 11, fije la pieza 15 a las piezas 05, 06 y 13



**Dica: Produto Quadriflex têm opção de cor para montar a vista superior nº 14 Azul/rosa ou nº 24 Branco/preto.**

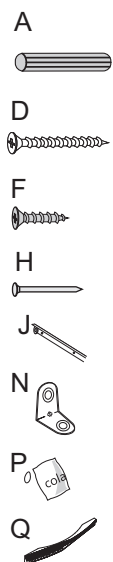
**Tip: Quadriflex product has top view mounting option #14 Blue/Pink or #24 White/Black**

**Consejos: Producto Quadriflex tiene opciones de montaje de la vista superior n.14 Azul/Pink o n.24 Blanco/negro**

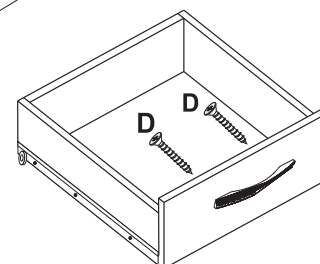
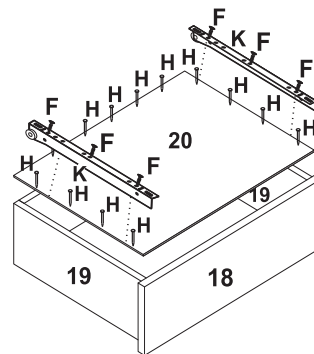
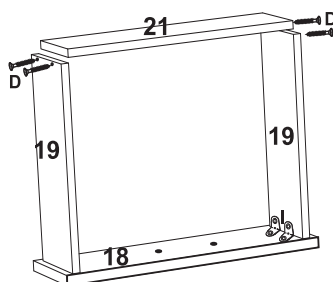
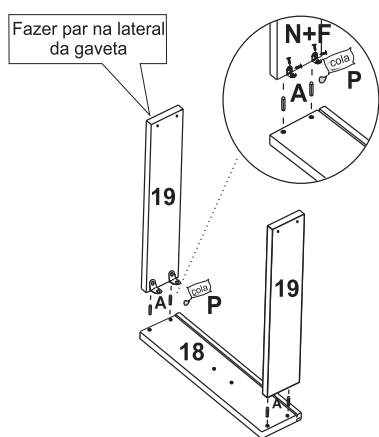
05° PASSO - Fixar as peças 19 nas peças 18 e 21, fixar a peça 20 nas peças 18,19 e 21

05° STEP - Fix parts 19 to parts 18 and 21, fix part 20 to parts 18, 19 and 21

05° PASO - Fije las piezas 19 a las piezas 18 y 21, fije la pieza 20 a las piezas 18, 19 y 21



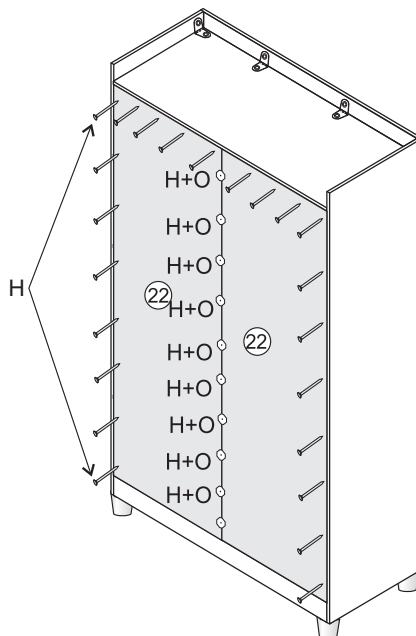
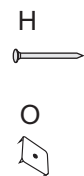
Fazer par na lateral da gaveta



06° PASSO - Fixar as peças 22 utilizando os acessórios H e O

06° STEP - Fix parts 22 using accessories H and O

06° PASO - Fije las piezas 22 con los accesorios H y O



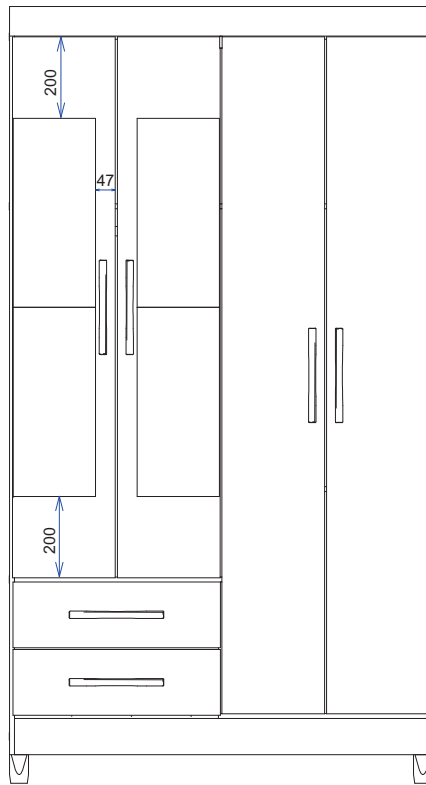
MONTAGEM PARA O PRODUTO QUE CONTEM ESPELHO  
ASSEMBLY FOR THE PRODUCT THAT CONTAINS MIRROR  
MONTAJE DEL PRODUCTO QUE CONTIENE ESPEJO

Atenção / Watch / Atención

Antes de colar o espelho. Favor, limpar a superfície da peça com um pano seco

Before gluing the mirror. Please clean the surface of the piece with a dry cloth

Antes de pegar el espejo Por favor, limpie la superficie de la pieza con un paño seco



## Aspecto Final

Final Aspect / Aspecto Final

